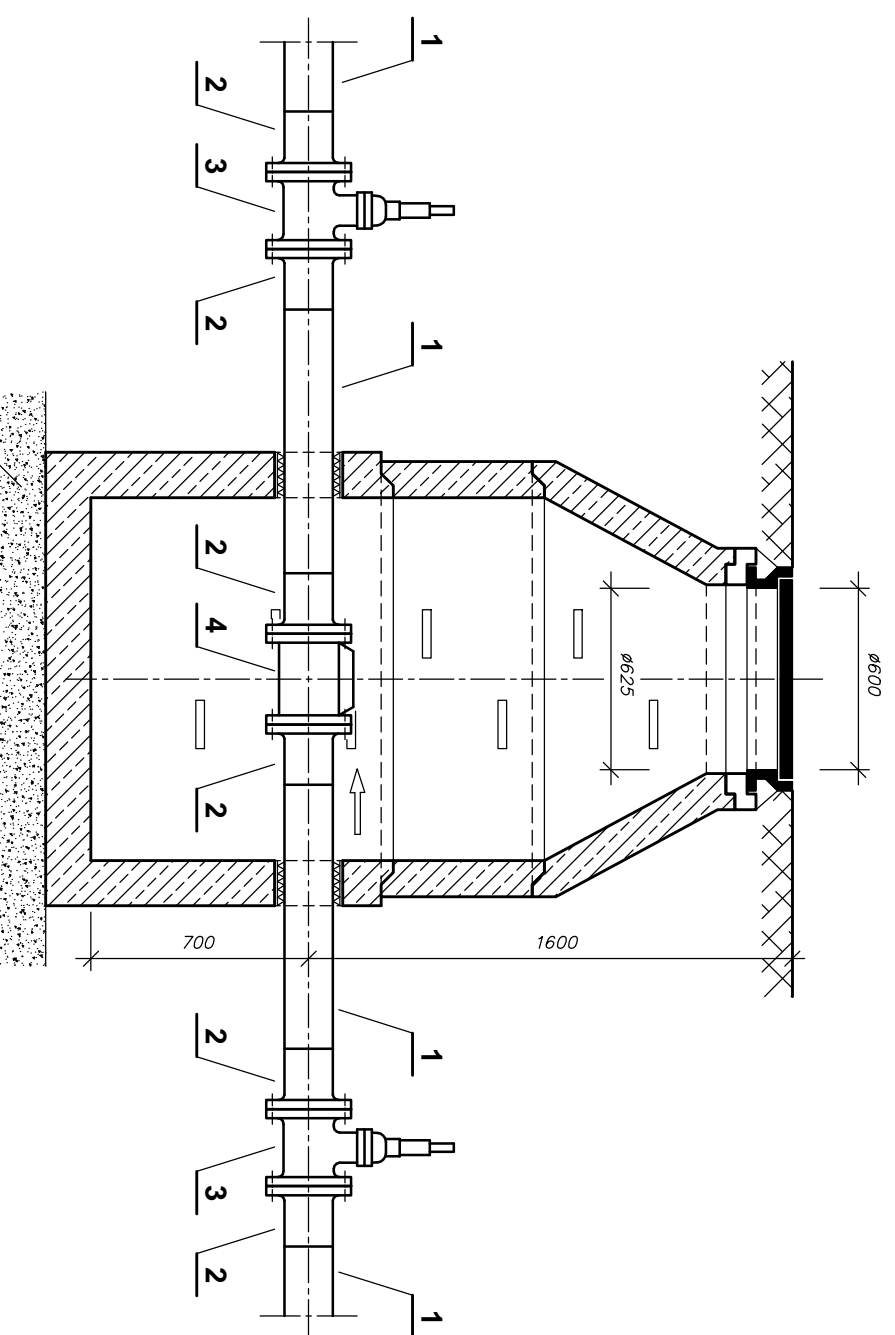
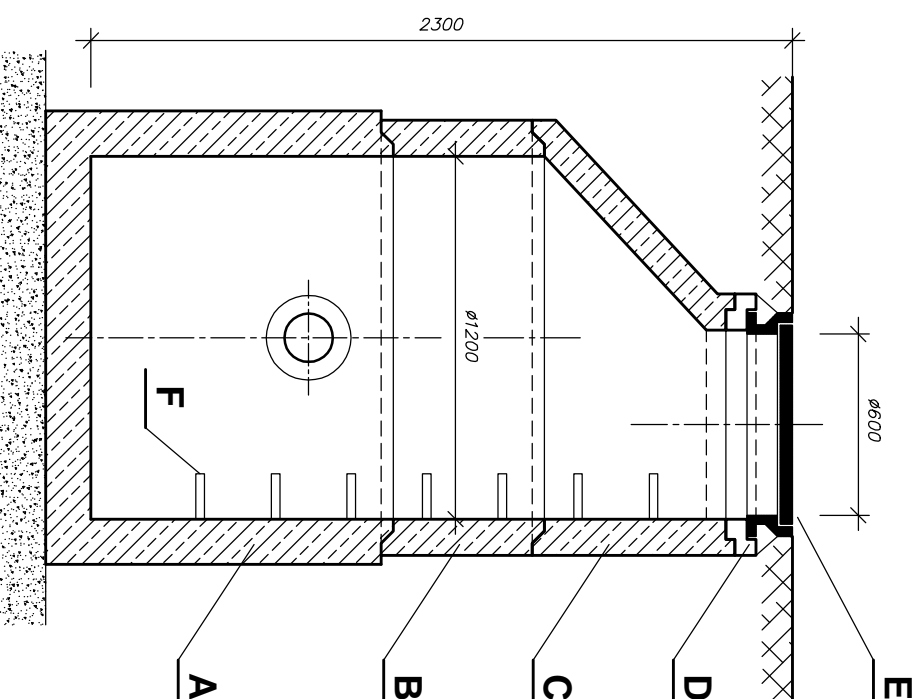


### Przekrój A - A

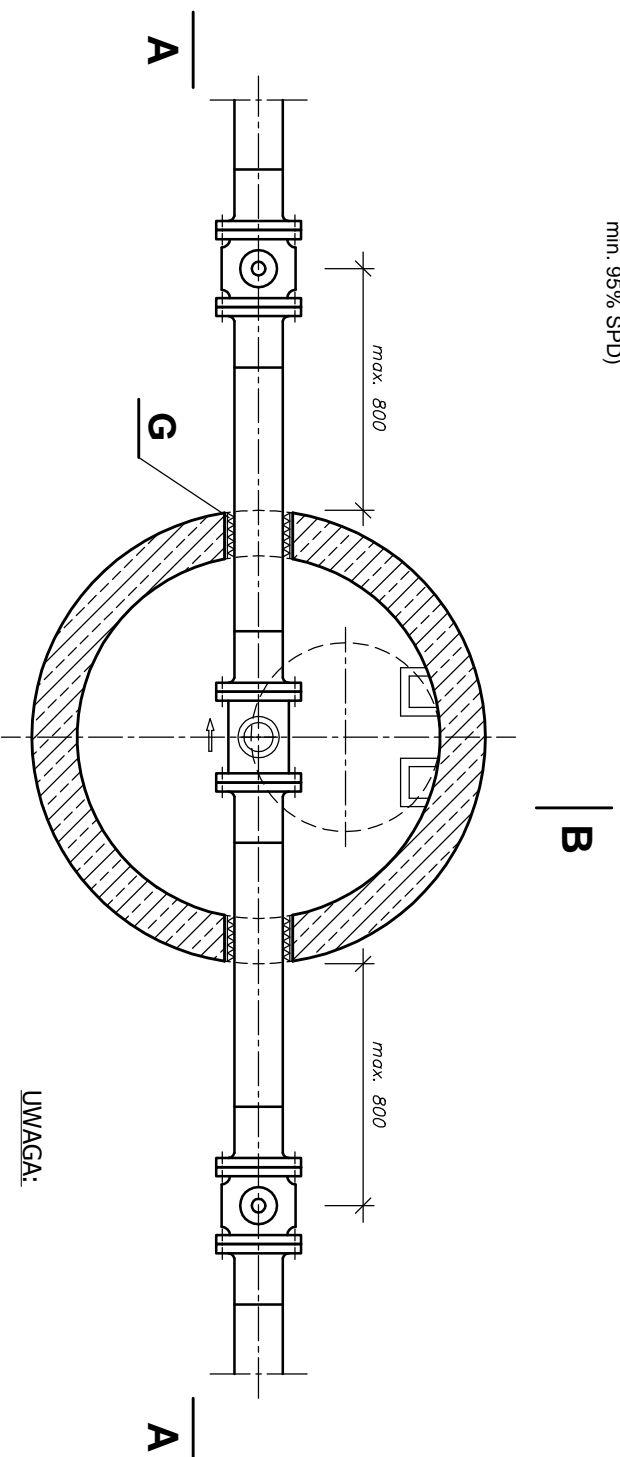


### Przekrój B - B



- A - krag betonowy denny (h = 1150)
- B - krag betonowy poŕredni (h = 500)
- C - zwęzka betonowa (h = 600)
- D - pierŕcień dystansowy TVR (h = 60, 80, 100)
- E - właz kanałowy żeliwny Ø600 typu D400
- F - stopnie włazowe żeliwne
- G - przejŕście szczelne DN100

podsyypka z piasku  
zagęszczonego gr. 20cm  
(stopień zagęszczenia  
min. 95% SPD)



Poz.	Wyszczególnienie	Ilość	Uwagi
1	Rura PE100 SDR11 Ø160		np. Wavin, Gammat
2	Tuleja kołnierzowa PE100 SDR11 Ø160 / DN150	6	np. Wavin, Gammat
3	Zasuwa klinowa kołnierzowa DN150	2	np. Hawle
4	Wodomierz ŕrubowy WP-Dynamic DN150	1	Sensus

#### UWAGA:

- Komorę studzienki wodomierzowej zaprojektowano z prefabrykowanych elementów firmy "P.V. PREFABET Kluczbork S.A."
- Komorę zabudować zgodnie z instrukcją montażu opracowaną przez producenta.

ZAKŁAD PROJEKTOWO - HANDLOWY "PROJ-PROSPER" Gliwice			
Opracował:	inż. E. IŁCZYK	upr. nr 103/79	Data:
Opracował:	inż. J. IŁCZYK		03.2012
Investor:	Bytomskie Przedsiębiorstwo Komunalne Sp. z o.o.		
	41-902 Bytom, pl. T. Kościuszki 11		
Obiekt:	Przebudowa sieci wodociągowej wraz z podłączeniami do budynków w ul. Wiejskiej w Bytomiu		
Tytuł rys.:	<b>Studnia wodomierzowa "SW2"</b>		Skala: 1:25
			Nr rys.: <b>8</b>