

Licznik rozliczeniowy
ZMD 410 CT.44.0009

Moduł komunikacyjny
CU-P32

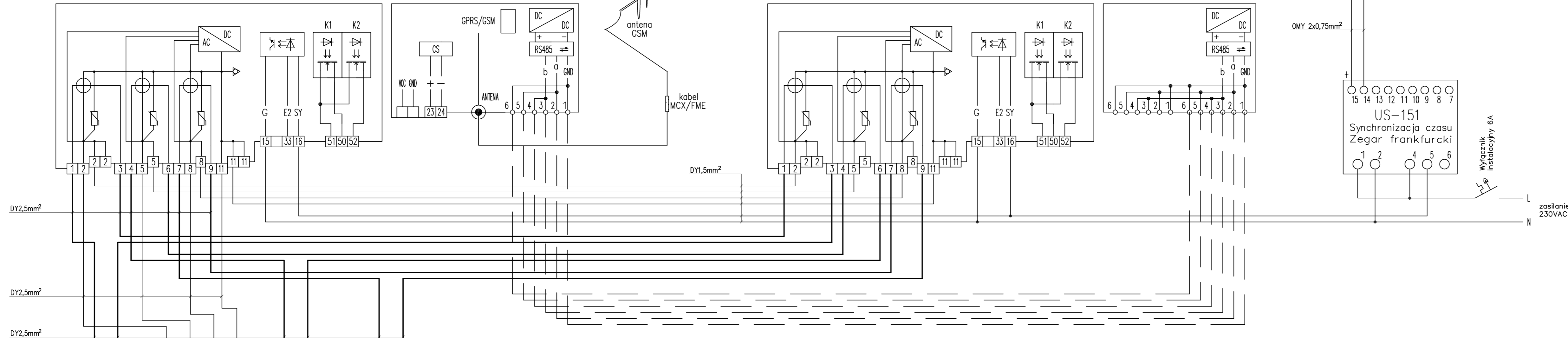
Licznik kontrolny
ZMD 410 CT.44.0009

Moduł komunikacyjny
CU-B2

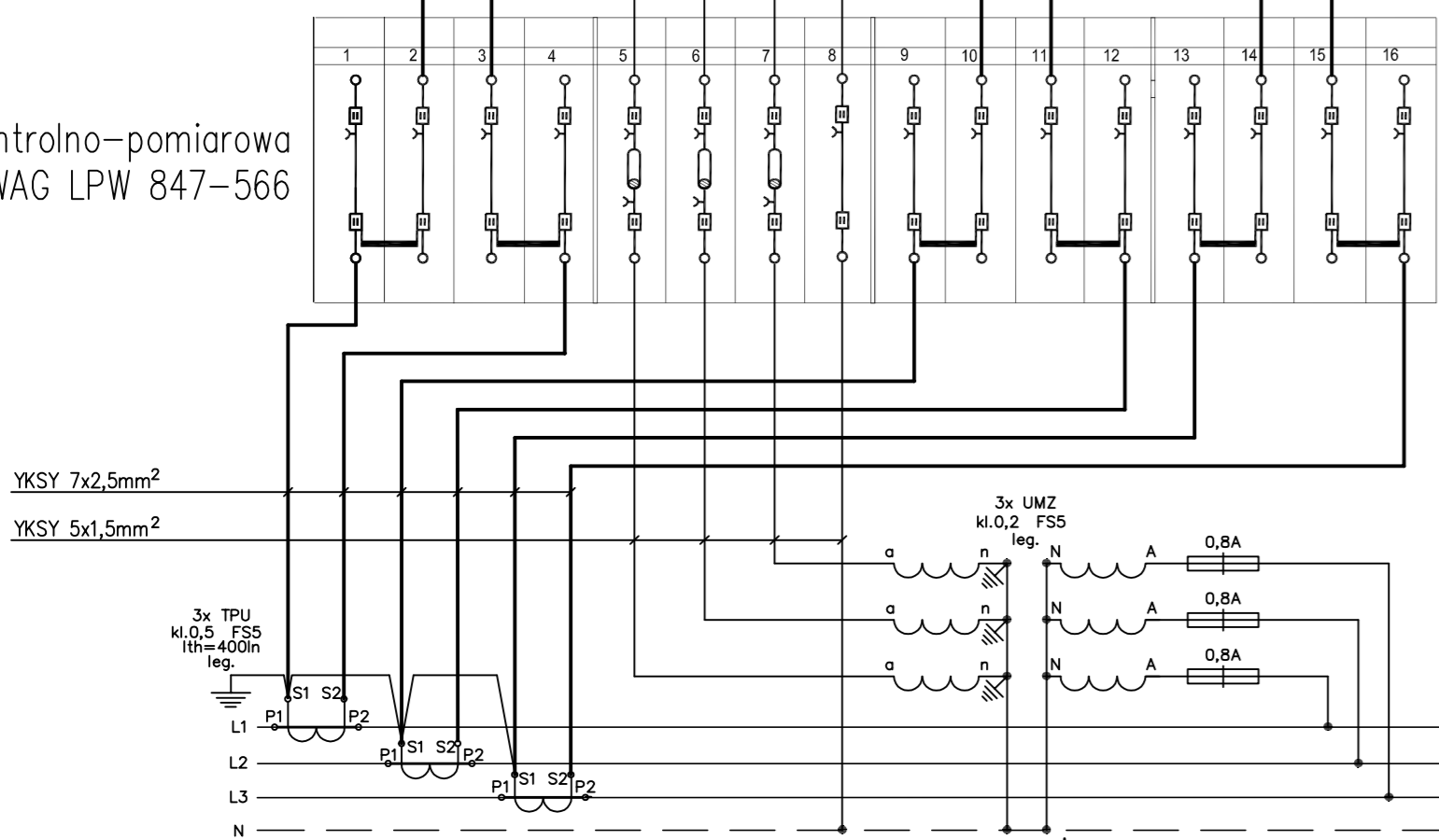
antena DCF

OBJAŚNIENIA

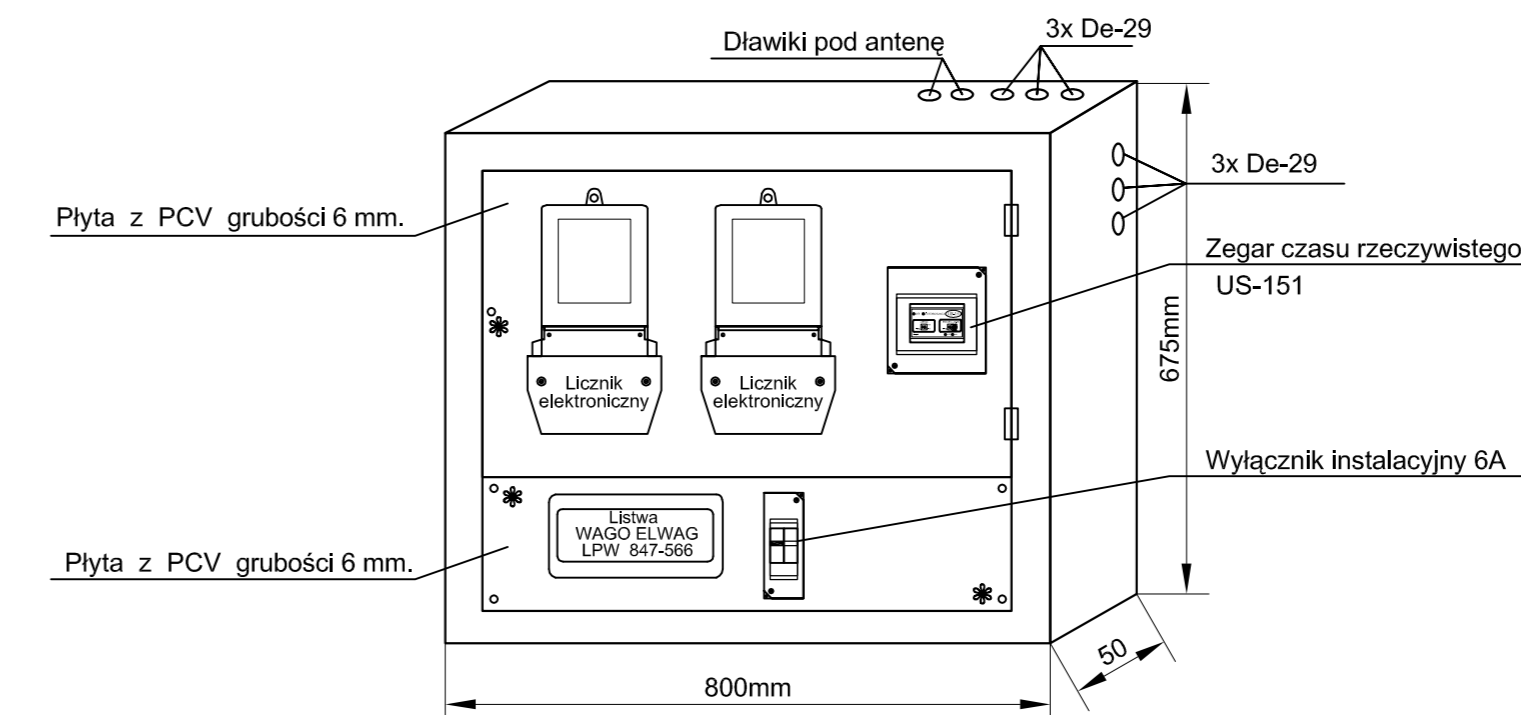
- Układy pomiarowe na napięciach 20kV i 6kV należy wykonać zgodnie z niniejszym schematem, z zastosowaniem:
Na napięciu 20kV (w stacji transformatorowej Mzb1 20/100):
 przekładników prądowych TPU 60.11 o przekładni 5A/5A; $i_{th}=400I_{pn}$; 5VA; kl. 0,5; FS=5;
 przekładników napięciowych UMZ24-1 20000/100V; 10VA; wyk. N3; kl.0,2; f=50Hz;
Na napięciu 6kV (w stacji transformatorowej Mzb1 6/100):
 przekładników prądowych TPU 40.11 o przekładni 10A/5A; $i_{th}=400I_{pn}$; 5VA; kl. 0,5; FS=5;
 przekładników napięciowych UMZ12-1 6000/100V; 10VA; wyk. N3; kl.0,2; f=50Hz;
- Pozostałe elementy wchodzące w skład układu pomiarowego są jednakowe dla obydwu układów pomiarowych:
 2x licznik energii elektrycznej ZMD 410 CT.44.0009;
 Moduł komunikacyjny CU-P32 (GSM/GPRS + RS485);
 Moduł komunikacyjny CU-B2 (RS485);
 Antena kierunkowa GSM 10dB;
 Synchronizator DCF (układ US-151);
 Listwa Wago LPW 847-566;
- Obwody prądowe wykonać przewodami o przekroju 2,5mm²;
- Obwody napięciowy wykonać przewodami o przekroju 1,5mm²;
- Napięcie izolacji przewodów 750V.
- Każda z tablic musi być szczelnie osłonięta i przystosowana do plombowania w sposób uniemożliwiający dostęp do jej tylnej ściany przez osoby do tego nieupoważnione.
- Tablice należy wykonać jako uchylne w celu umożliwienia swobodnego dostępu upoważnionym pracownikom.
- Symbolem * oznaczono śruby mocujące płytę przystosowane do plombowania.
- W pobliżu każdej z tablic pomiarowych zainstalowane będzie gniazdo 230V.



Listwa kontrolno-pomiarowa
WAGO ELWAG LPW 847-566



Tablica pomiarowa dla napięcia 20kV i 6kV



Zadanie inwestycyjne: BUDOWA PRZEPOMPOWNI ZBIORCZEJ ORAZ KANALIZACJI WRAZ Z PRZYŁĄCZAMI W REJONIE UL. PRZELOTOWEJ, KS. FRENZLA, CHROBOKA W BYTOMIU						
Obiekt: POMPOWNI ZBIORCZA "PRZELOTOWA"	Skala	—	Data	Nazwisko	Uprawnienia	Podpis
	Projektant		09.2011	J. Przybyła	455/72/Kt	<i>[Signature]</i>
Przedmiot rysunku: Stacje transformatorowe (20/0,4kV i 6/0,4kV) wraz z liniami zasilającymi 20kV oraz kablami nN zasilającymi istniejącą pompownię.	Opracował		09.2011	M. Łyszczorz		<i>[Signature]</i>
	Sprawił		09.2011	Cz. Maciejczyk	308/66	<i>[Signature]</i>
	Kierownik		09.2011	D. KOŚCIAŃSKI	409/02	
Stadium	Zmiana					
Zamawiający: Bytomskie Przedsiębiorstwo Komunalne Sp. z o.o. Pl. Kościuszki 11, 41-902 Bytom	PW	Nr rysunku: E-007				Nr umowy: DZ/TR/1409/2010/K
				Biuro Projektów Gospodarki Wodno-Ściekowej "HYDROSAN" sp. z o.o. 44-101 GLIWICE, UL. SIENKIEWICZA 10, TEL. (032) 231 00 81		
		Biuro Projektów Budownictwa Komunalnego Spółka z o.o. 40-082 KATOWICE UL. SOBIESKIEGO 2				