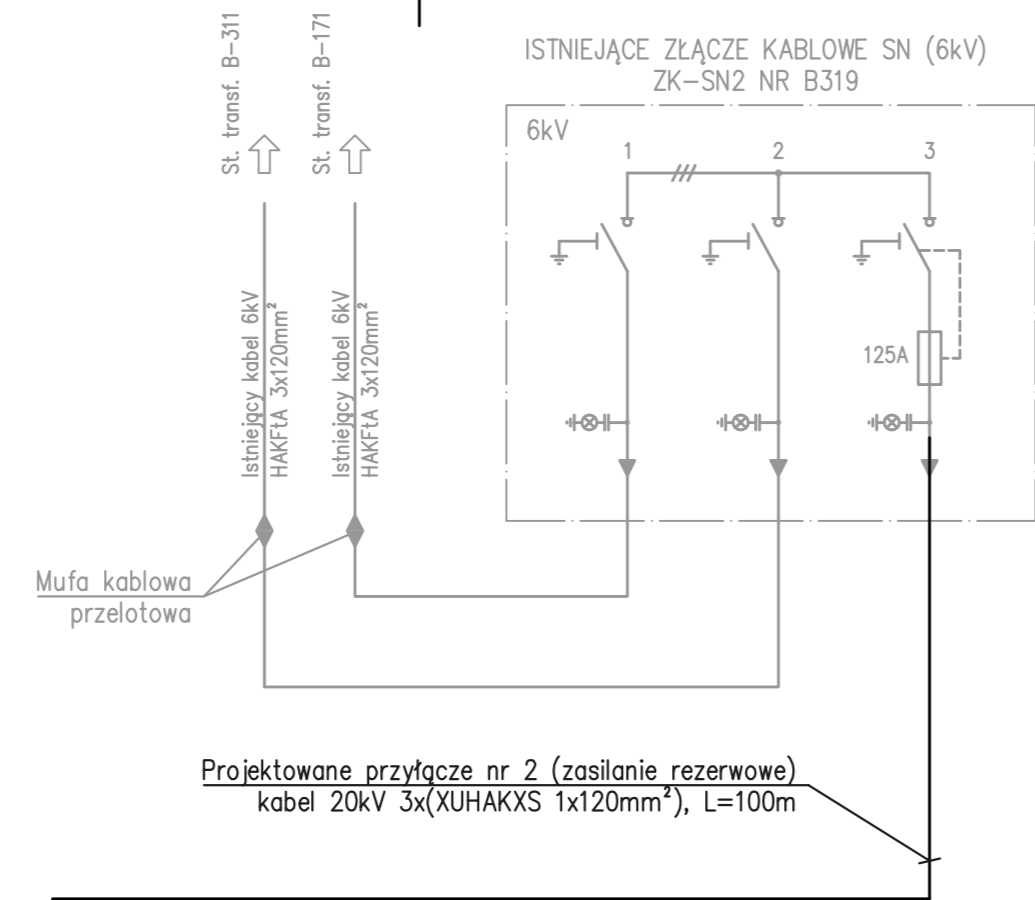
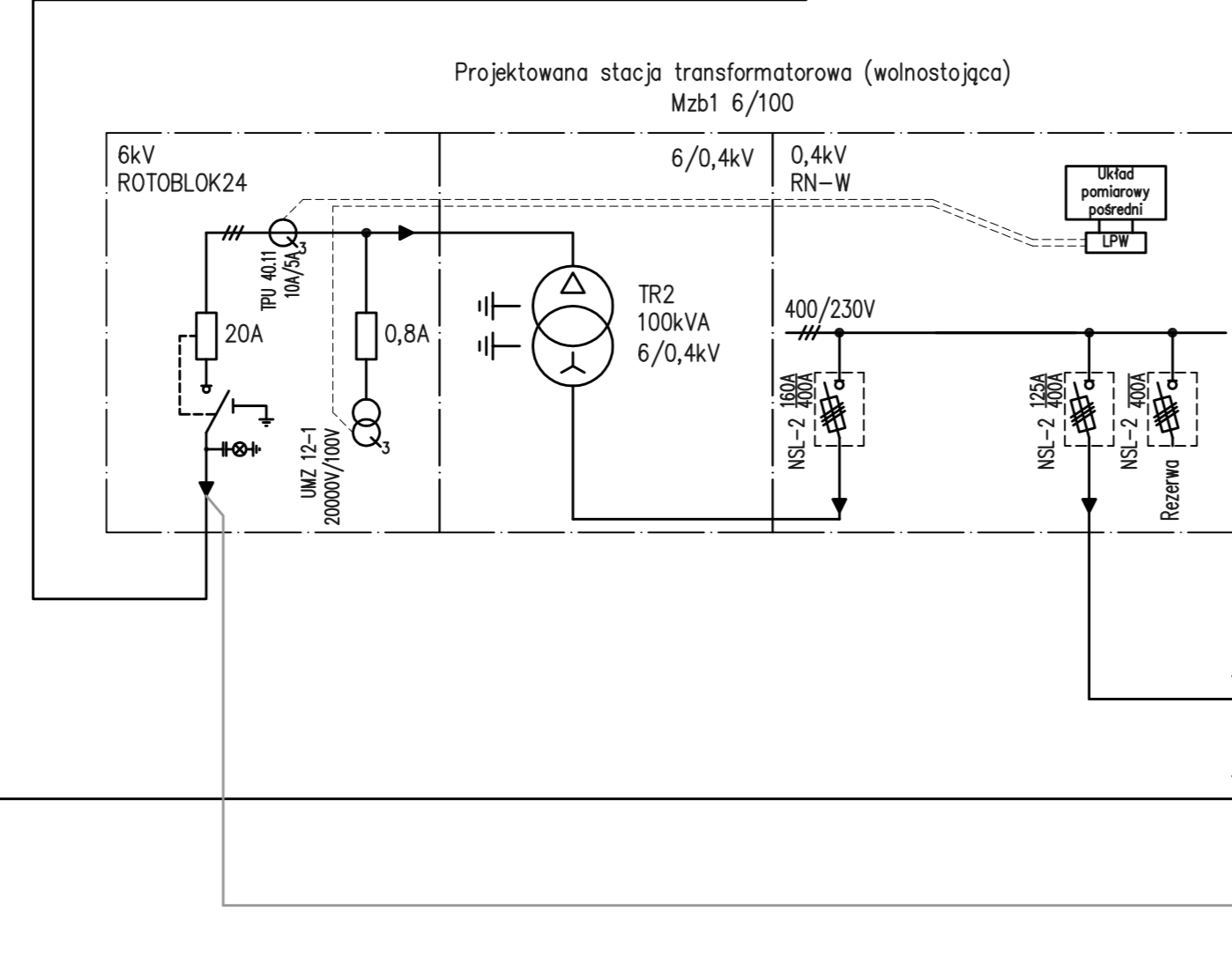
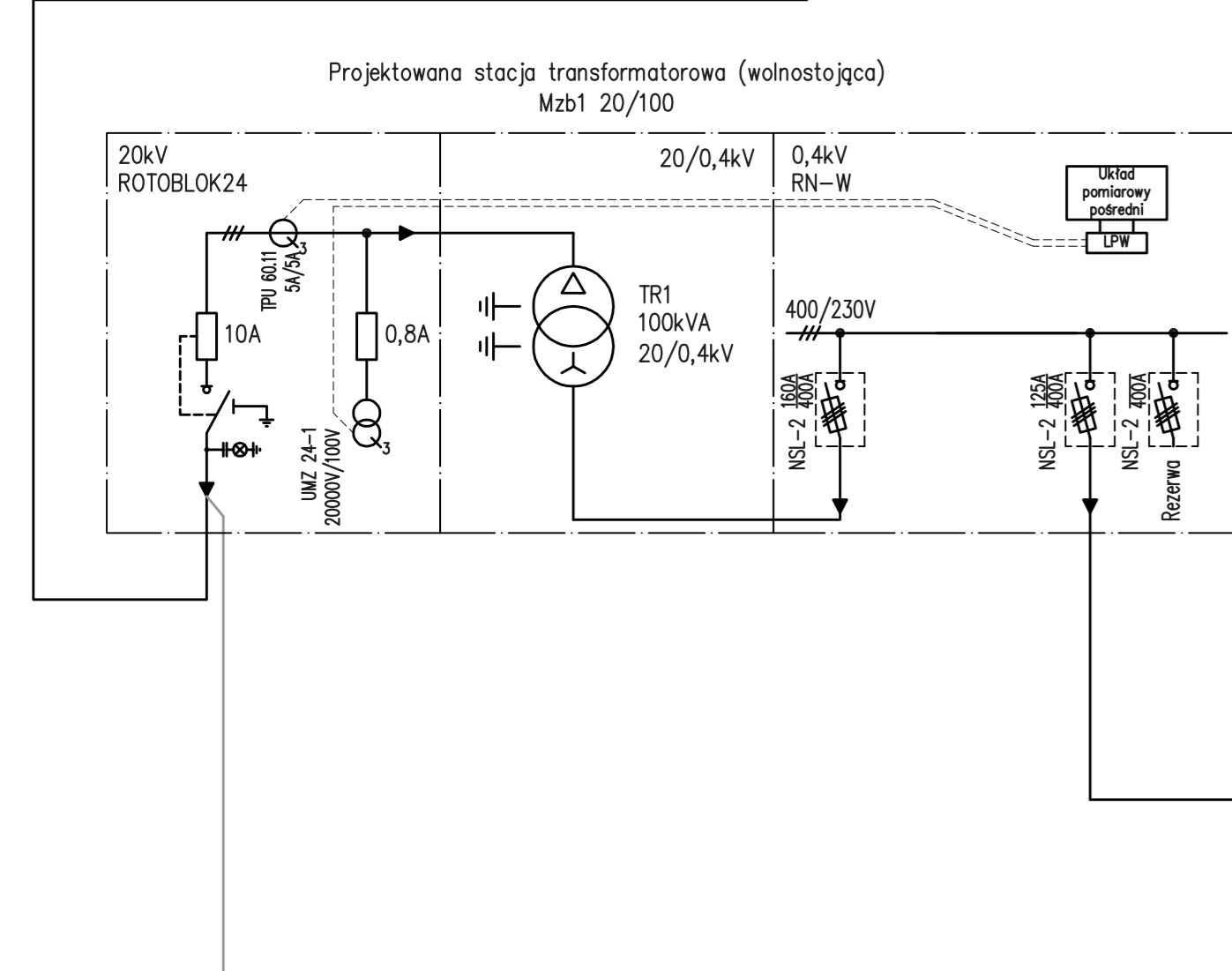


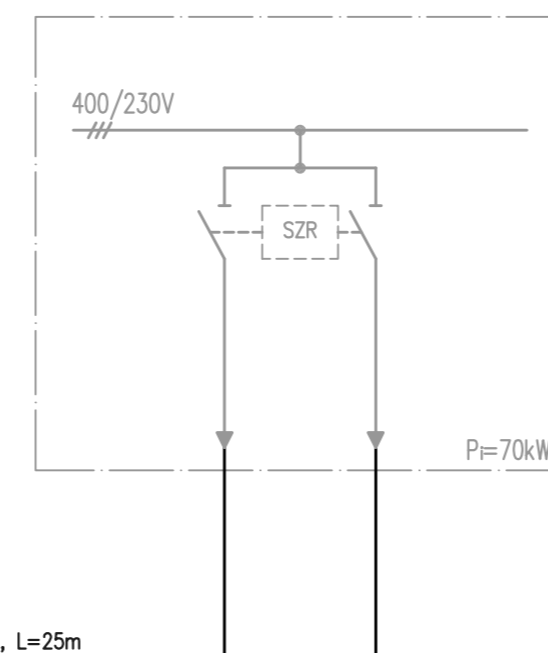
Projektowane przyłącze nr 1 (zasilanie podstawowe)
kabel 20kV 3x(XUHAKXS 1x120mm²), L=106m



Projektowane przyłącze nr 2 (zasilanie rezerwowe)
kabel 20kV 3x(XUHAKXS 1x120mm²), L=100m



Istniejąca rozdzielnica nN po modernizacji
(w istniejącej pompowni)

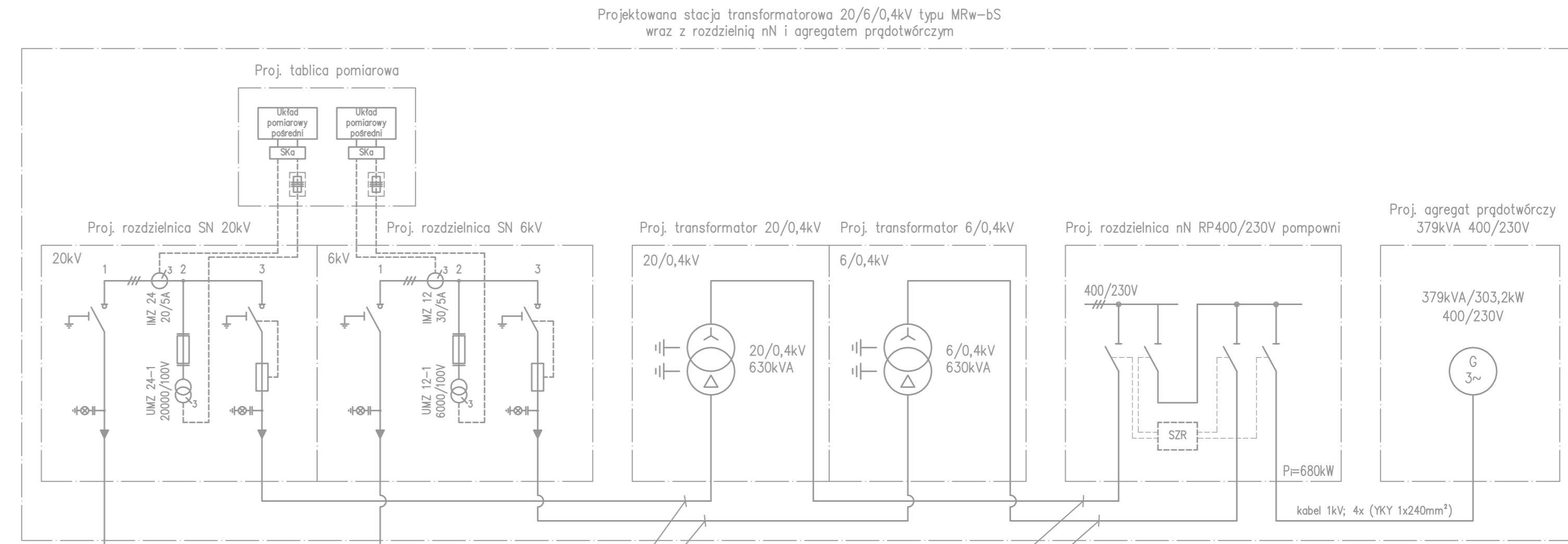


YAKY 4x120mm², L=25m

YAKY 4x120mm², L=28m

kabel 20kV 3x(XUHAKXS 1x120mm²), L=37m

kabel 20kV 3x(XUHAKXS 1x120mm²), L=34m



Zadanie inwestycyjne:
BUDOWA PRZEPOMPNI ZBIORCZEJ ORAZ KANALIZACJI WRAZ Z PRZYŁĄCZAMI W REJONIE UL. PRZELOTOWEJ, KS. FRENZLA, CHROBOKA W BYTOMIU

Skala	Data	Nazwisko	Uprawnienia	Podpis
Projektant	09.2011	J. Przybyła	455/72/Kt	<i>[Signature]</i>
Opracował	09.2011	M. Łyszczorz		<i>[Signature]</i>
Sprawdz.	09.2011	Cz. Maciejczyk	308/66	<i>[Signature]</i>
Kierownik	09.2011	D. KOŚCIAŃSKI	409/02	

Stadium: Zmiana

Zamawiający:
Bytomskie Przedsiębiorstwo Komunalne Sp. z o.o.
Pl. Kościuszki 11, 41-902 Bytom

Nr rysunku: E-004
Nr umowy: DZ/TR/1409/2010/K



BIURO PROJEKTÓW GOSPODARKI WODNO-ŚCIEKOWEJ "HYDROSAN" sp. z o.o.
44-101 GLIWICE, UL. SIENKIEWICZA 10, TEL. (032) 231 00 81

BIURO PROJEKTÓW BUDOWNICTWA KOMUNALNEGO SPÓŁKA Z O.O.
40-082 KATOWICE UL. SOBIESKIEGO 2